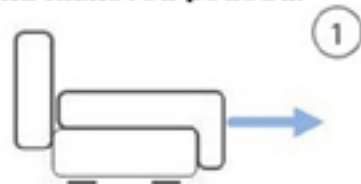


# Návod na složení pohovky Bahama

**SIGNAL**  
nábytek



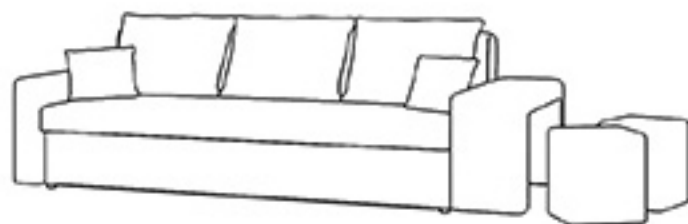
**Snadné rozložení pohovky na lůžkovou podobu.**



**B1 - vruty**  
Délka - 3,5cm  
Množství 9ks



**B3 - vruty**  
Délka - 6cm  
Množství 6ks



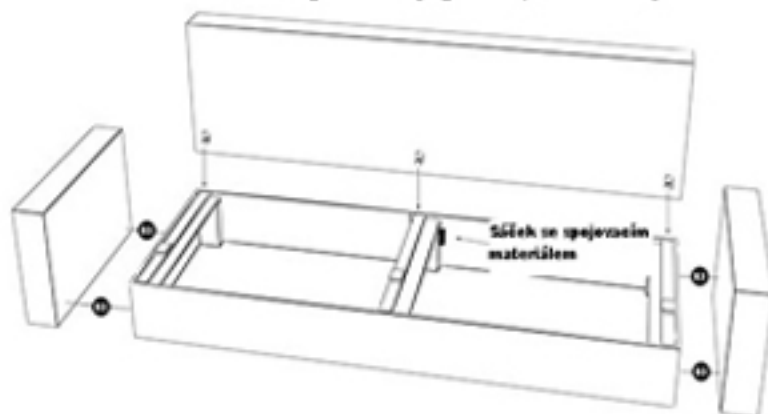
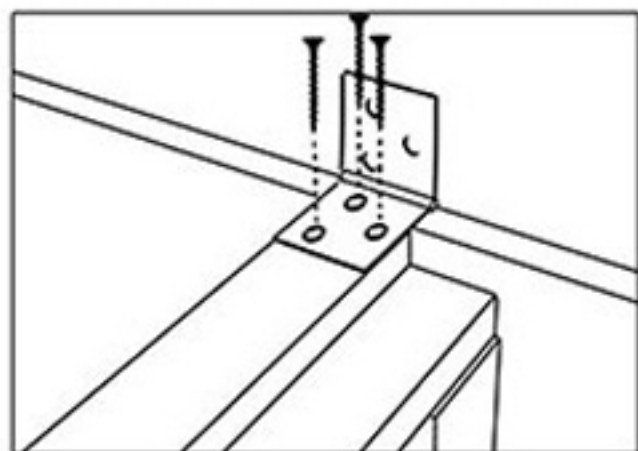
**Vruty B3 použijte pro montáž plastových nožiček, které najdete v úložném prostoru pohovky.**



**B2 - šrouby**  
Délka - 6cm  
Množství 4ks

**Pro montáž bočnic pohovky použijte šrouby B2**

**Při montáži opěradla použijte vruty B1**



**Sáček se spojovacím materiálem je umístěn v úložném prostoru pohovky (viz.obrázek)**

**Rozkládací pohovka Bahama je vhodná pro příležitostné spaní, není možné využívat pro každodenní spaní. Pro sezení využívejte pouze sedací díly, nikoliv opěrky a bočnice sedací soupravy.**