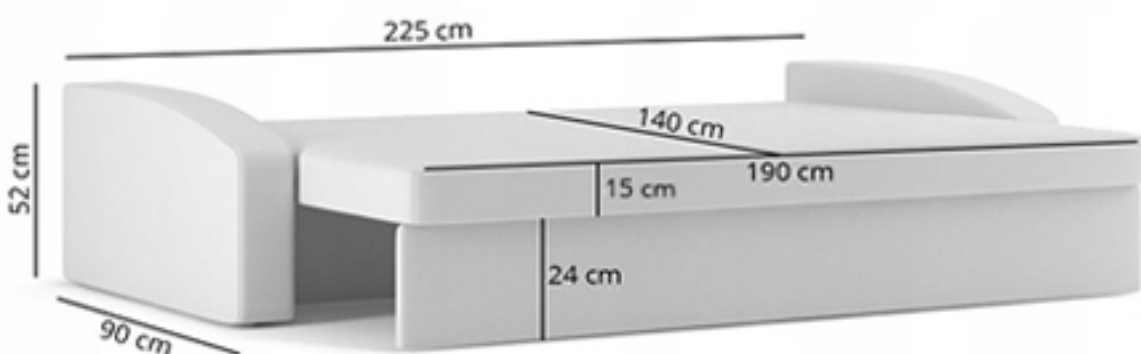
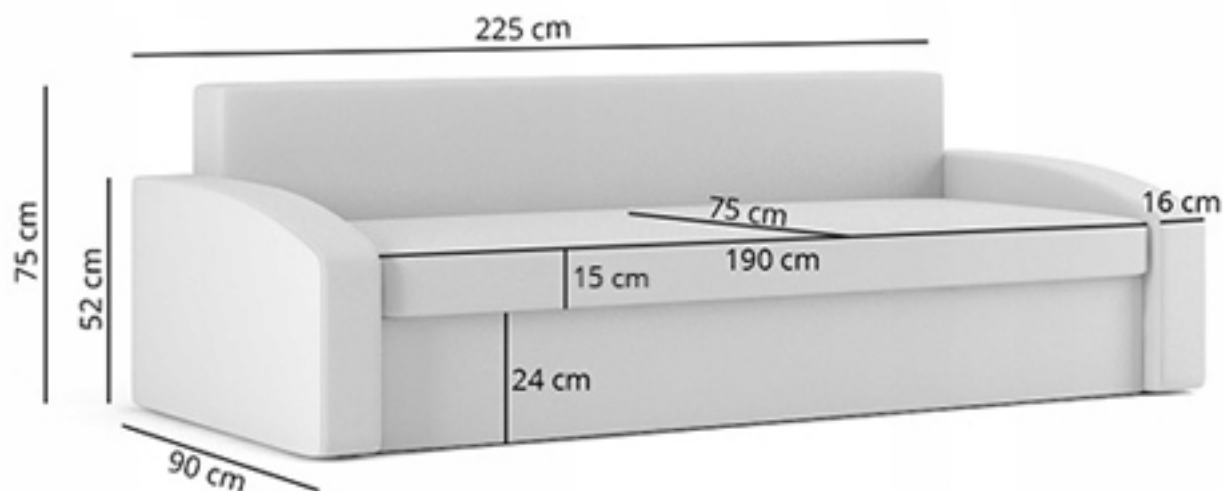
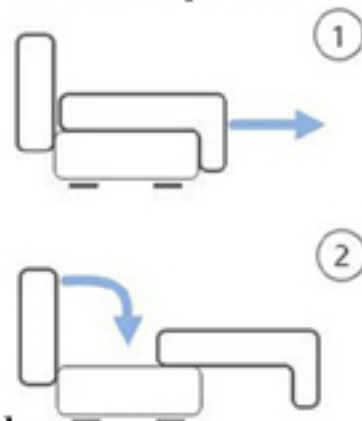


Návod na složení velké pohovky Hewlet

SIGNAL
nábytek



Snadné rozložení pohovky na lůžkovou podobu.



B2 - šrouby
Délka - 6cm
Množství 4ks



B1 - vruty
Délka - 3,5cm
Množství 9ks

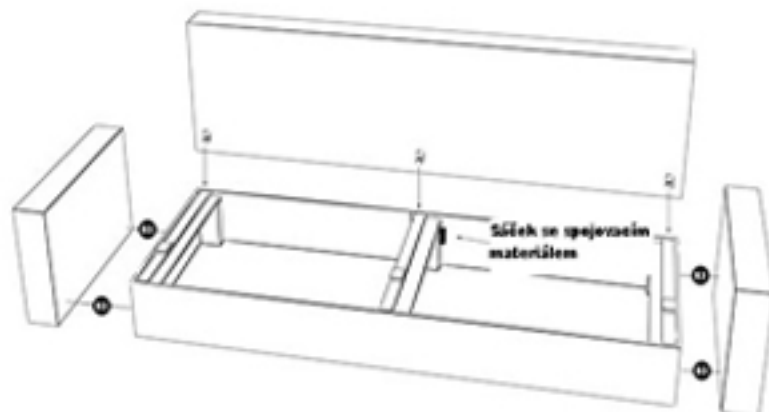
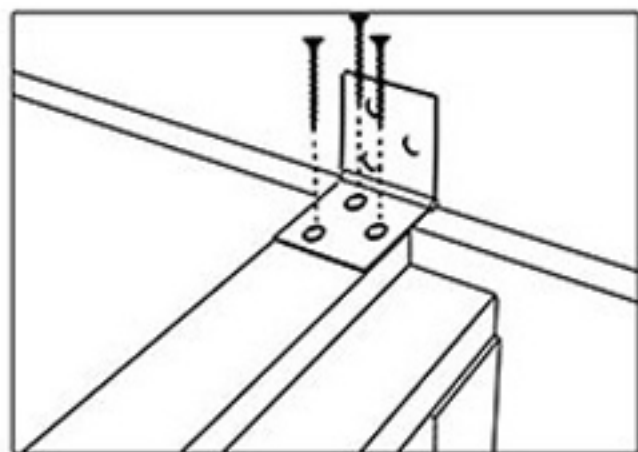


B3 - vruty
Délka - 6cm
Množství 6ks

Vruty B3 použijte pro montáž plastových nožiček, které najdete v úložném prostoru pohovky.

Při montáži opěradla použijte vruty B1

Pro montáž bočnic pohovky použijte šrouby B2



Sáček se spojovacím materiálem je umístěn v úložném prostoru pohovky (viz.obrázek)

Rozkládací pohovka Hewlet je vhodná pro příležitostné spaní, není možné využívat pro každodenní spaní. Pro sezení využívejte pouze sedací díly, nikoliv opěrky a bočnice sedací soupravy.