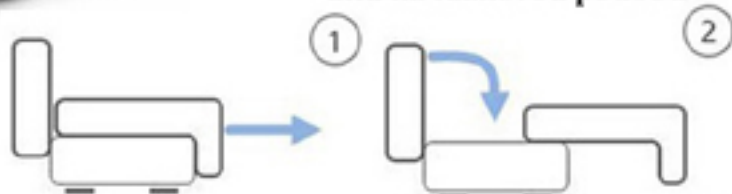


Návod na složení sedací soupravy Vegas 245/195

SIGNAL
nábytek



Snadné vysunutí rozkládacího dílu na lůžkovou podobu



B1 - vruty
Délka - 3,5cm
Množství 15ks

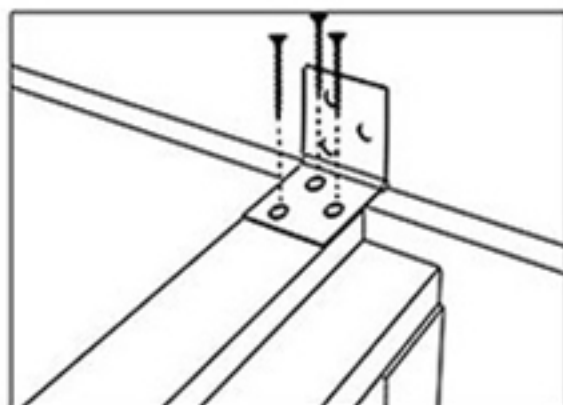


B3 - šrouby
Délka - 6cm
Množství 6ks

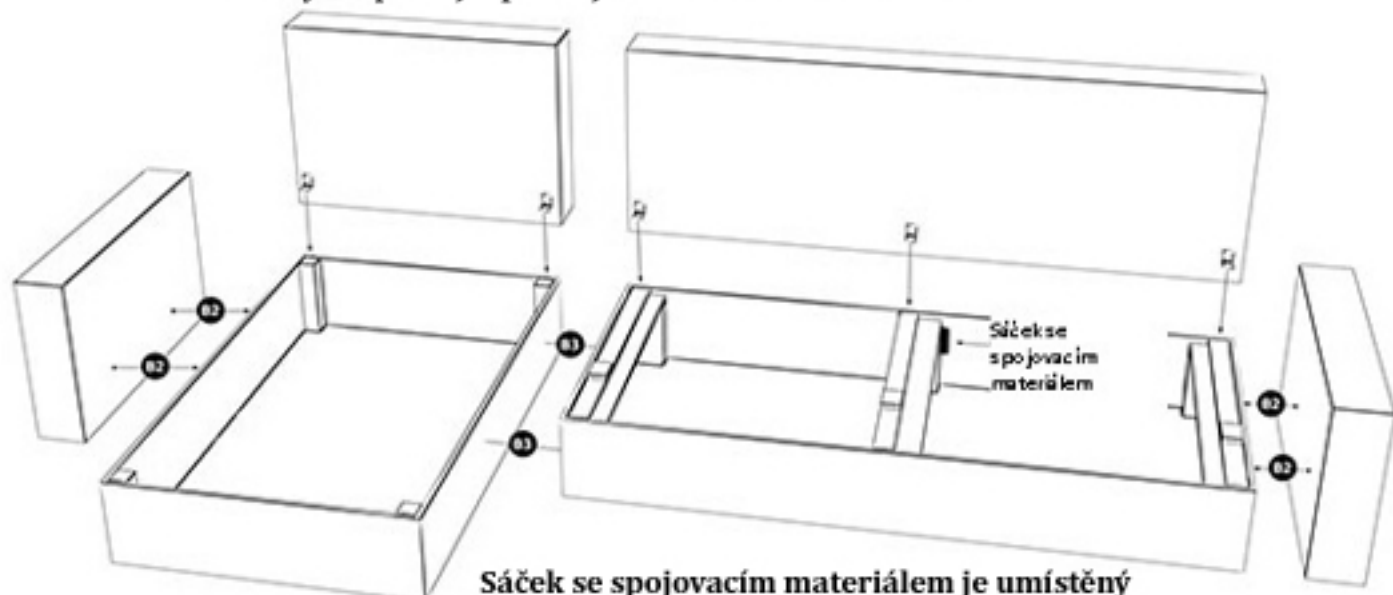


B4 - matky
Množství 2ks

Při montáži opěradel použijte vruty B1



Matky B4 použijte pro zajištění obou sedacích dílů



Sáček se spojovacím materiálem je umístěný v úložném prostoru sedacího dílu (viz.obrázek)

Sedací souprava Vegas je vhodná pro příležitostné spaní, není možné využívat pro každodenní spaní. Pro sezení využívejte pouze sedací díly, nikoliv opěrky a bočnice sedací soupravy.