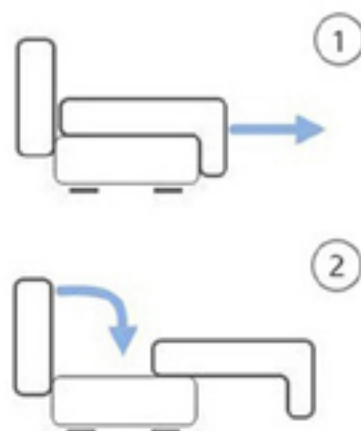


Návod na složení sedací soupravy Vegas 250/160

SIGNAL
nábytek



Snadné vysunutí rozkládacího
dílu na lůžkovou podobu



B1 - vrtvy
Délka - 3,5cm
Množství 15ks

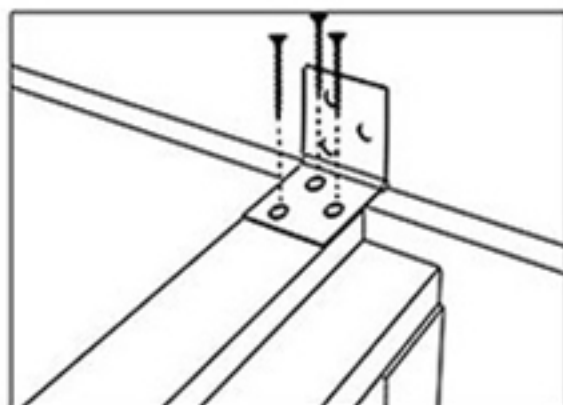


B3 - šrouby
Délka - 6cm
Množství 6ks

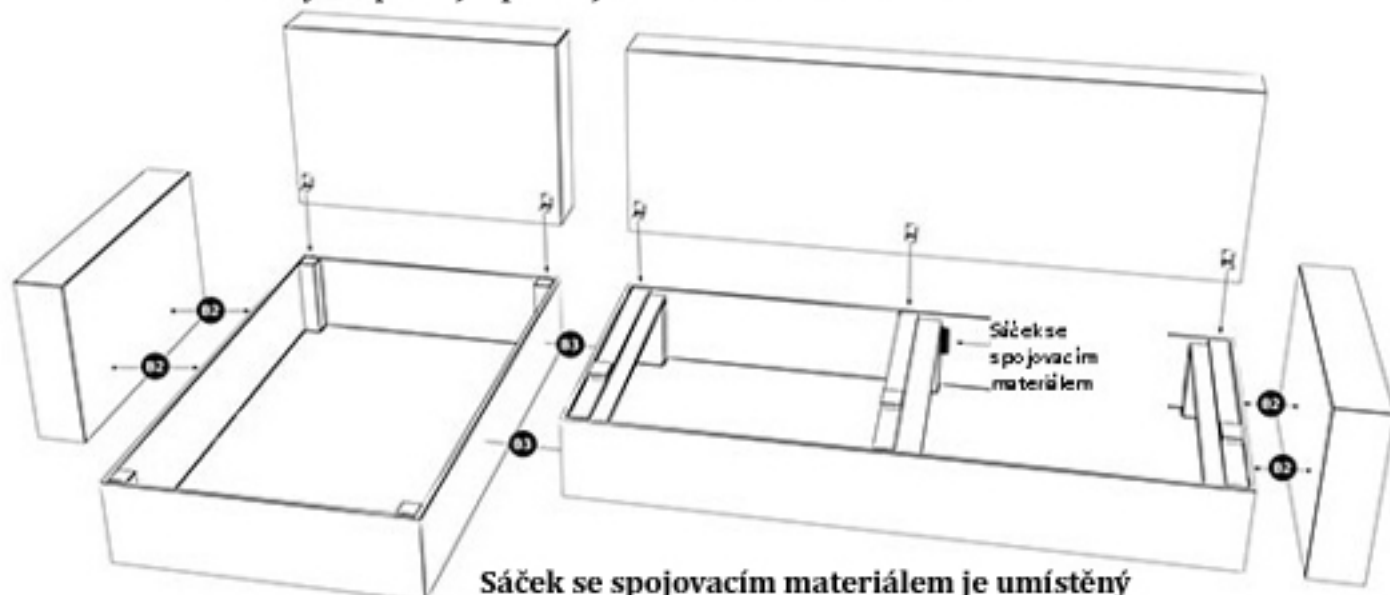


B4 - matky
Množství 2ks

Při montáži opěradel použijte vrtvy B1



Matky B4 použijte pro zajištění obou sedacích dílů



Sáček se spojovacím materiálem je umístěný
v úložném prostoru sedacího dílu (viz.obrázek)

Sedací souprava Vegas je vhodná pro příležitostné spaní, není možné využívat pro každodenní spaní.
Pro sezení využívejte pouze sedací díly, nikoliv opěrky a bočnice sedací soupravy.