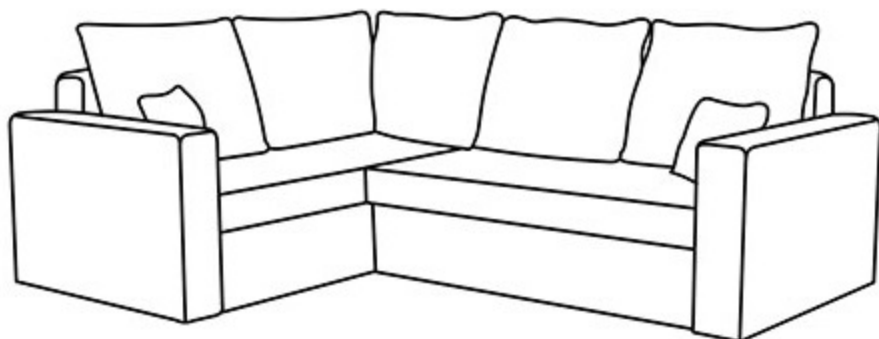
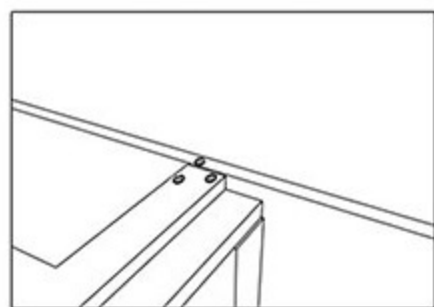


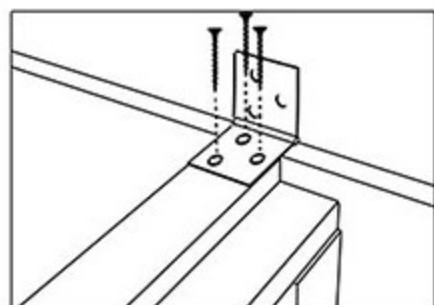
## Návod na složení rohové sedačky



### Montáž opěradla



Použijeme vruty B1 (viz RYS.1)



Rys. 1

B1  Délka - 3,5cm  
Množství - 9ks

B2  +  Délka - 6,5cm  
Množství - 2ks

B3  Délka - 6,5cm  
Množství - 8ks

