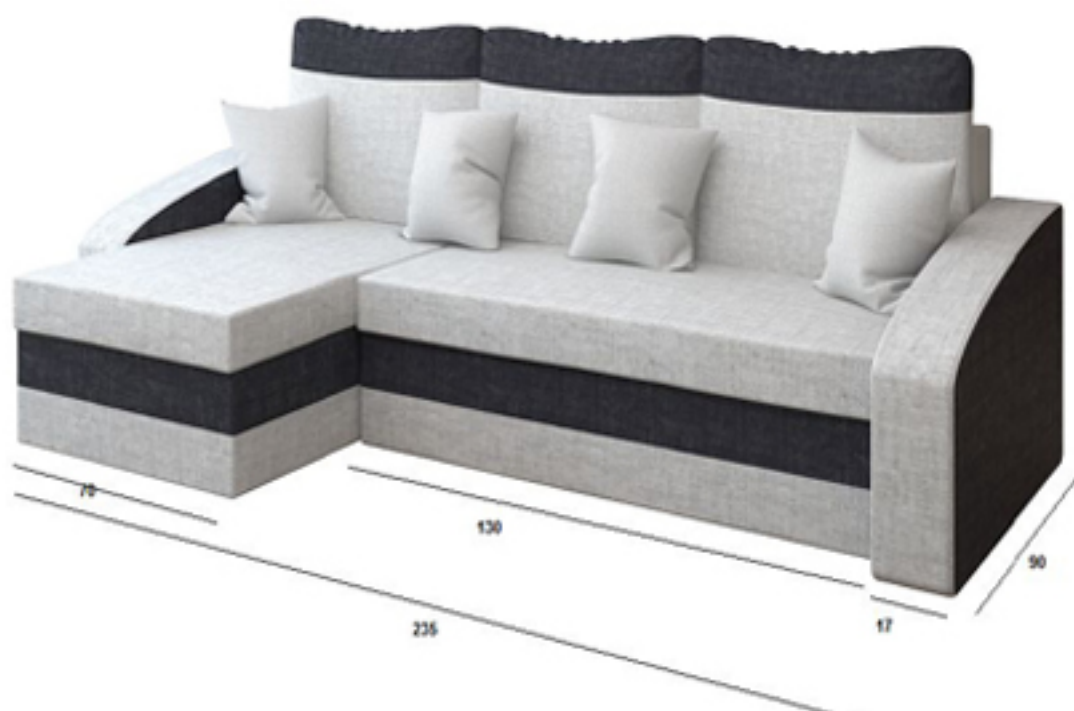
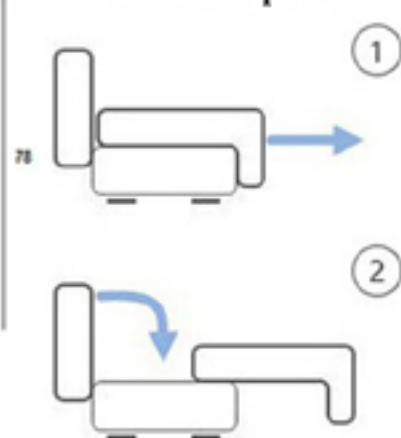


# Návod na složení sedací soupravy Hewlet II

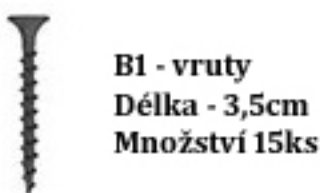
**SIGNAL**  
nábytek



Snadné vysunutí rozkládacího dílu na lůžkovou podobu.



Při montáži opěradel použijte vruty B1



**B1 - vruty**  
Délka - 3,5cm  
Množství 15ks



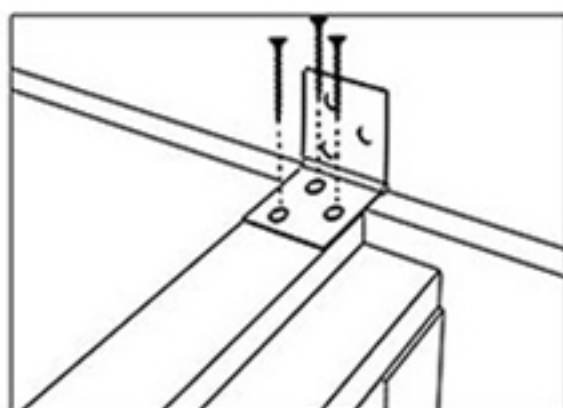
**B2 - vruty**  
Délka - 6cm  
Množství 10ks



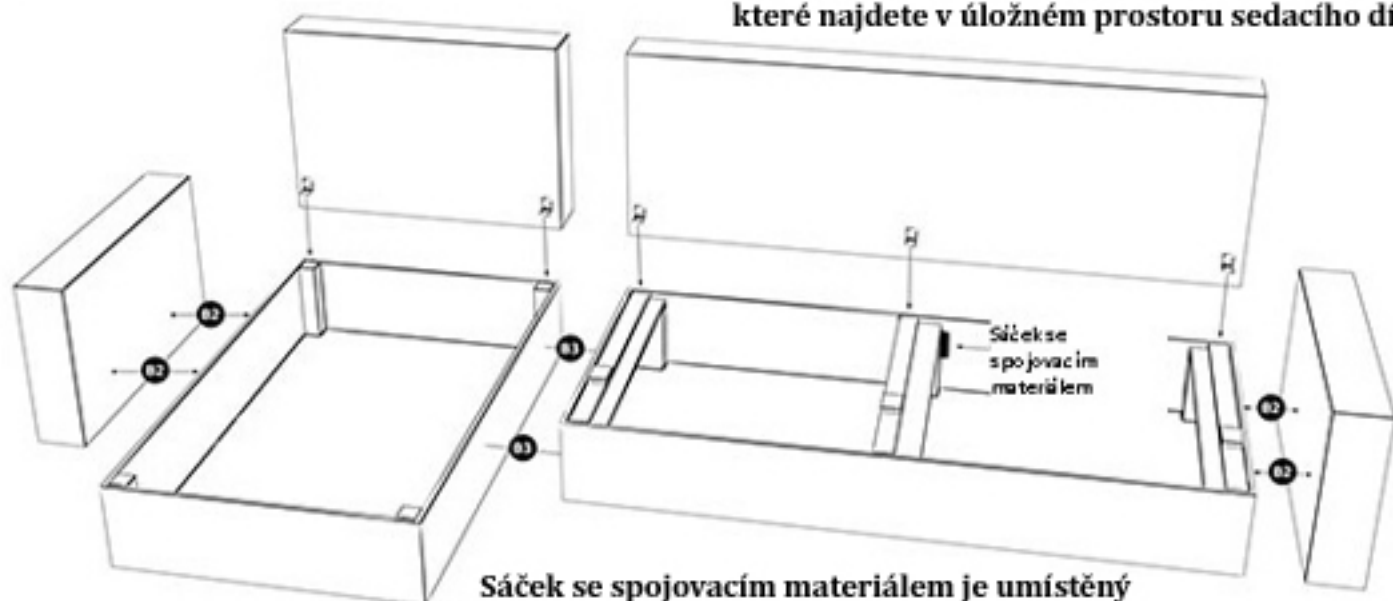
**B3 - šrouby**  
Délka - 6cm  
Množství 6ks



**B4 - matky**  
Množství 2ks



Vruty B2 použijte pro montáž plastových nožiček, které najdete v úložném prostoru sedacího dílu.



Sáček se spojovacím materiálem je umístěn v úložném prostoru sedacího dílu (viz.obrázek)

Rozkládací sedací souprava Hewlet je oboustranná a je jen na Vás, zda si vyberete levou či pravou stranu. Sedací souprava Hewlet II je vhodná pro příležitostné spaní, není možné využívat pro každodenní spaní. Pro sezení využívejte pouze sedací díly, nikoliv opěrky a bočnice sedací soupravy.