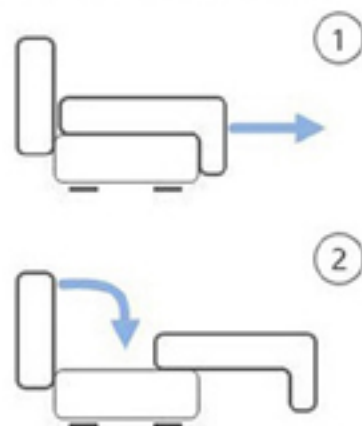


Návod na složení sedací soupravy Egon

SIGNAL
nábytek



Snadné vysunutí rozkládacího dílu na lůžkovou podobu.



B1 - vruty
Délka - 3,5cm
Množství 15ks



B2 - vruty
Délka - 6cm
Množství 10ks

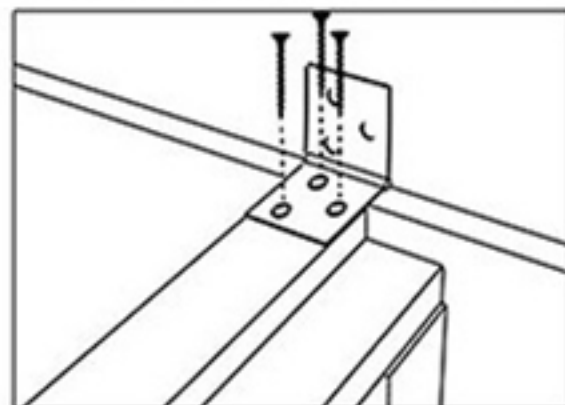


B3 - šrouby
Délka - 6cm
Množství 6ks

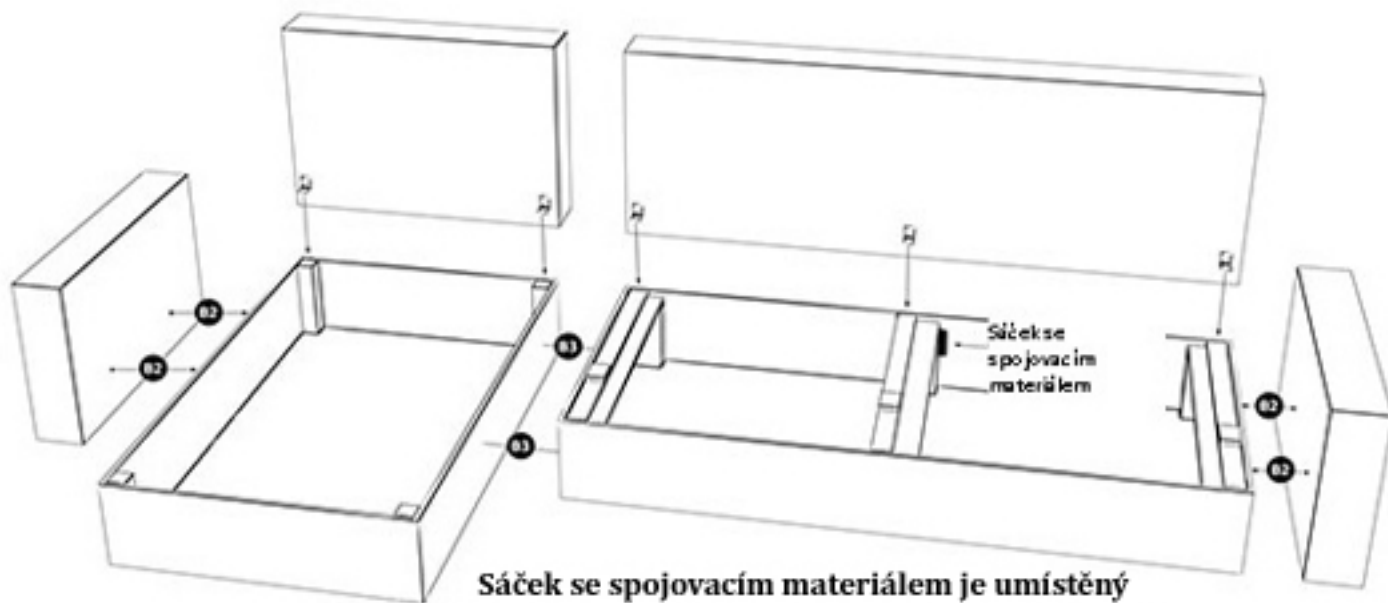


B4 - matky
Množství 2ks

Při montáži opěradel použijte vruty B1



Vruty B2 použijte pro montáž plastových nožiček, které najdete v úložném prostoru sedacího dílu.



Sáček se spojovacím materiálem je umístěný v úložném prostoru sedacího dílu (viz.obrázek)

Rozkládací sedací souprava Egon je oboustranná a je jen na Vás, zda si vyberete levou či pravou stranu. Sedací souprava Egon je vhodná pro příležitostné spaní, není možné využívat pro každodenní spaní. Pro sezení využívejte pouze sedací díly, nikoliv opěrky a bočnice sedací soupravy.